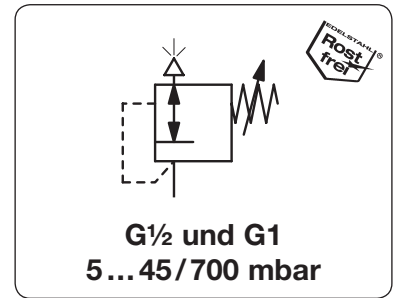


| | |
|---------------------------|--|
| Beschreibung | Das Membran-Druckbegrenzungsventil schützt Druckluftgeräte vor überhöhtem Druck. Wenn der eingestellte Druck überschritten wird, bläst das Ventil so lange in die Atmosphäre bis der gewünschte Maximaldruck unterschritten wird. Es ist empfehlenswert, einen möglichst niedrigen Druckbereich zu wählen. |
| Medium | Druckluft, Gase oder Flüssigkeiten |
| Überdruck | max. 6 bar |
| Einstellung | mit Einstellschraube, eine Kontermutter verhindert ungewollte Verstellung |
| Manometeranschluss | G $\frac{1}{4}$ beidseitig, Verschlusschrauben werden mitgeliefert |
| Einbaulage | beliebig |
| Temperaturbereich | 0 °C bis 60 °C, NBR, EPDM oder FKM, bei entsprechender aufbereiteter Druckluft bis -20 °C |
| Werkstoffe | Gehäuse: Edelstahl 316L, W.-Nr. 1.4404 Membrane: PTFE auf NBR-Träger, wahlweise Edelstahl O-Ringe: FKM, wahlweise NBR oder EPDM Innentteile: Edelstahl 316L, W.-Nr. 1.4404 |



| Abmessungen | | | Entlüftungsleistung l/min*1 | Überdruck max. bar | Anschlussgewinde G | Einstellbereich mbar | Bestellnummer |
|-------------|----|----|--------------------------------|-----------------------|-----------------------|-------------------------|---------------|
| A | B | C | | | | | |
| mm | mm | mm | | | | | |

| Druckbegrenzungsventil | | | | Überdruck max. 6 bar, PTFE-Membrane und FKM-O-Ring | D3100 | | |
|------------------------|-----|----|------|---|-----------------|--|--|
| 80 | 170 | 37 | 600 | 6 | G $\frac{1}{2}$ | 5 ... 45 20 ... 200 150 ... 700 | D3100-04AT D3100-04BT D3100-04CT |
| 125 | 275 | 66 | 3000 | 6 | G1 | 20 ... 50 50 ... 100 100 ... 700 | D3100-08AT D3100-08BT D3100-08CT |

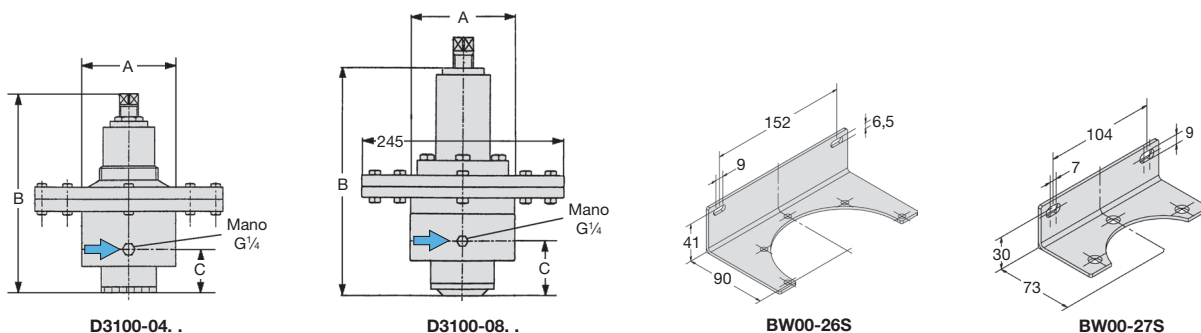
Wahlweise Ausführung, es ist der entsprechende Buchstabe hinzuzufügen

| | | | |
|------------------------|-------------------------------|------------------------|-------------|
| NPT | Anschlussgewinde | | D3100-...N |
| FKM -O-Ring | bei Kolben oder PTFE-Membrane | | D3100-...T |
| NBR -O-Ring | | | D3100-...TB |
| EPDM-O-Ring | | | D3100-...TE |
| Stickstoff N $_2$: 07 | Ammoniak NH $_3$: 02 | Kohlendioxid CO $_2$: | D3100-...03 |
| Argon Ar 05 | Helium He: 09 | Wasserstoff H $_2$: | D3100-...11 |
| Methan CH $_4$: 13 | Sauerstoff O $_2$: 15 | Propan C $_3$ H $_8$: | D3100-...16 |
| Lachgas N $_2$ O: 17 | | Wasser H $_2$ O: | D3100-...W |
| Flanschanschluss | siehe Kapitelende / Flansche | | D3100-...F. |



Zubehör, lose beigelegt

| | | | |
|----------------------------|--|--------------------------|---------------------|
| Manometer | Ø 63 mm, 0 ... *2 mbar, G $\frac{1}{4}$, Kapsel Feder | für G1 | MS6302-...*2 |
| | Ø 63 mm, 0 ... 1 bar, G $\frac{1}{4}$, Rohrfeder | für G $\frac{1}{2}$, G1 | MS6302-01 |
| Anschlussteile Mano | | für G $\frac{1}{2}$ | AM-03S |
| Befestigungswinkel | | für G $\frac{1}{2}$ | BW00-26S |
| | | für G1 | BW00-27S |



*1 bei 6 bar Überdruck und offenem Ausgang
 *2 B6 = 0...60 mbar, C3 = 0...250 mbar

